



深圳德彩光电有限公司  
Shenzhen Dicolor Optoelectronics Co.,Ltd

# LED模组规格书

## LED MODULE SPECIFICATION

编号 ( NO. ):	DI-P18F1D
类型 ( Type ):	Outdoor LED Module
间距 ( Pitch ):	18.0 mm
驱动 ( Driving ):	Static virtual Duty
版本 ( Version ):	1.0



请避免重物挤压灯面!



小心静电损坏LED!



非专业人员请勿维修!

地址:深圳市宝安区福永镇福海大道福海科技工业园 B3区2栋4楼  
Address:Floor 4,Seat 2,B3 District,FuHai Technology Industry Park,Fuyong  
Town,Shenzhen,China  
电话(Tel):0086-755-29604770/29604771/29604749 传真(Fax):0086-755-29604042  
网址(Web):[Http://www.dicolor.cn](http://www.dicolor.cn) 邮编(Post code):518103



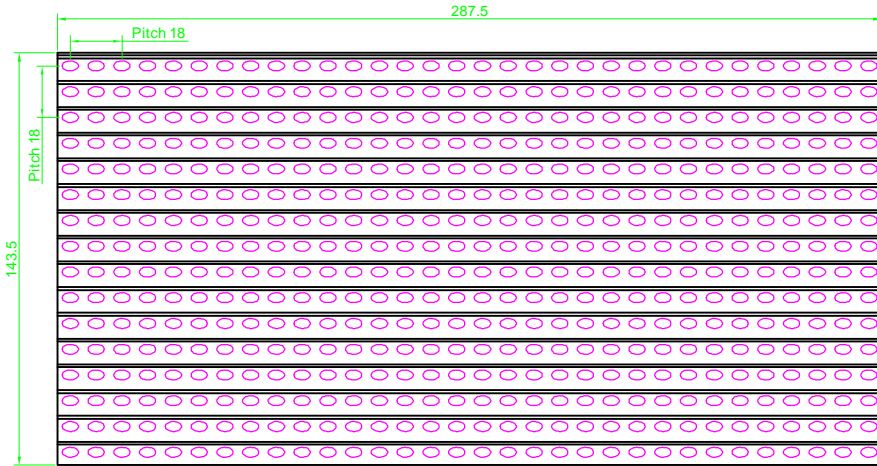
# 深圳德彩光电有限公司

## Shenzhen Dicolor Optoelectronics Co.,Ltd

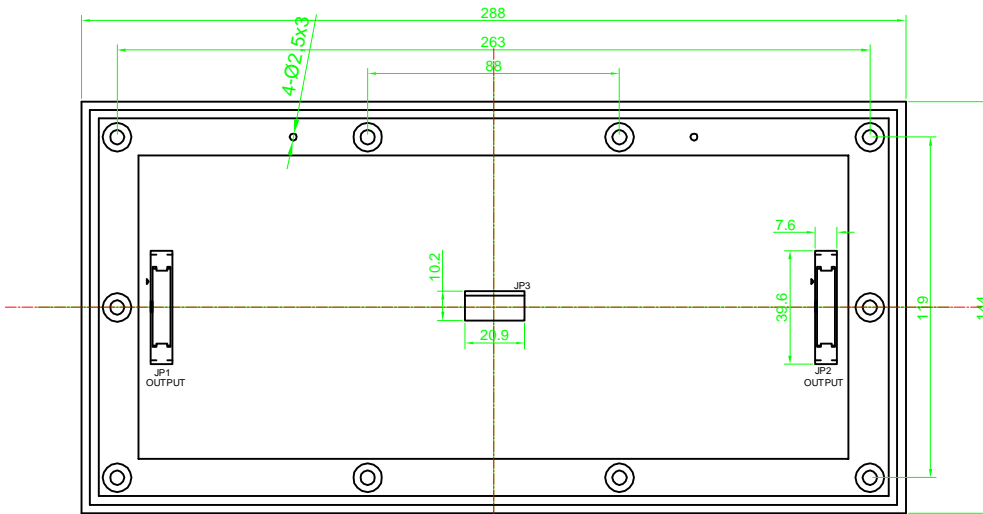
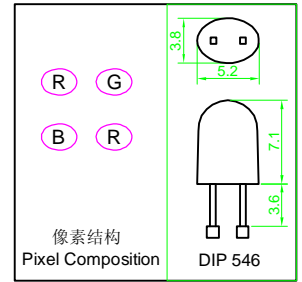
DI-P18F1D

户外模组 ( OUTDOOR MODULE )

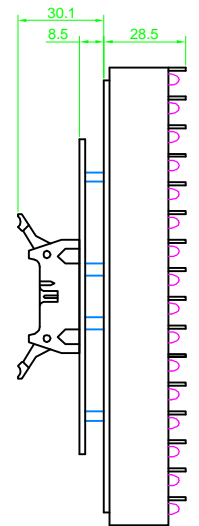
单位 / Unit : mm



FRONT VIEW



BACK VIEW



SIDE VIEW

Pin Assignment (Data JP1/JP2 - F.C.16)

Pin NO.	Function	Pin NO.	Function
1	1R0	2	2R0
3	G0	4	B0
5	1R1	6	2R1
7	G1	8	B1
9	CLK	10	GND
11	LAT	12	GND
13	OE	14	GND
15	GND	16	GND

Pin Assignment (Power JP3 - CH5)

Pin NO.	Function
1	VDD
2	VDD
3	VCC
4	GND
5	GND



# 深圳德彩光电有限公司

## Shenzhen Dicolor Optoelectronics Co.,Ltd

**DI-P18F1D**

户外模组 ( OUTDOOR MODULE )

主要技术指标

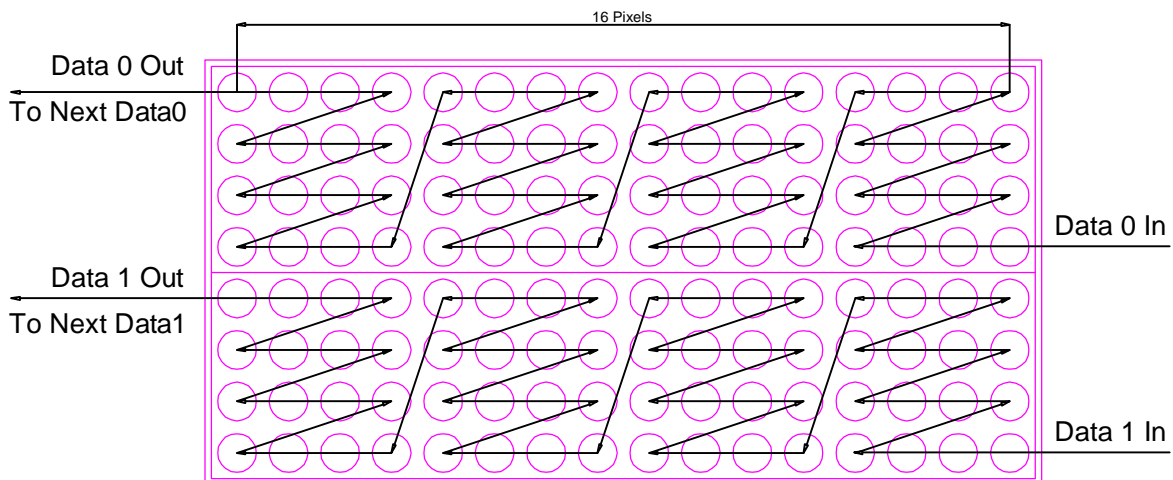
**MAIN SPECIFICATIONS**

(温度条件 Ta = 25°C)

项目 (ITEM)	参数 DESCRIPTION
像素间距 (Pixel Pitch)	Pitch 18 mm
显示分辨率 (Display resolution)	16 x 8 Dots
像素基色 (Pixel configuration)	2 R, 1 G, 1 B
物理密度 (Physical density)	3086 ( pixels / m <sup>2</sup> )
驱动方式 (Driving Method)	Static virtual Duty
外形尺寸 (Panel size)	287.5x143.5mm
灰度等级 (Gray scale)	256 greys for each colour (16,7 77,216 grade) 每种颜色256级;共16,777,216级
显示亮度 (Brightness)	5500 ± 10% Nit
模组视角 (Viewing angle)	H:110° / V:50°
最佳视距 (Option distance)	> 14 M
LED封装 (LED Encapsulation)	DIP 546
LED波长 (LED Wavelength)	R:620~635nm    G:515~530nm    B:460~475nm
工作电压 (Working Voltage)	DC 5 V
使用功耗 (Working Consumption)	32W
使用寿命 (Life Time)	100,000 Hours
环境温度 (Environment Temperature)	-20°C ~ 60°C
外壳材质 (Material of Module Outside Frame)	PC

数据传输原理图

**Drive Data Register Direction**



FRONT VIEW (LAMP VIEW)